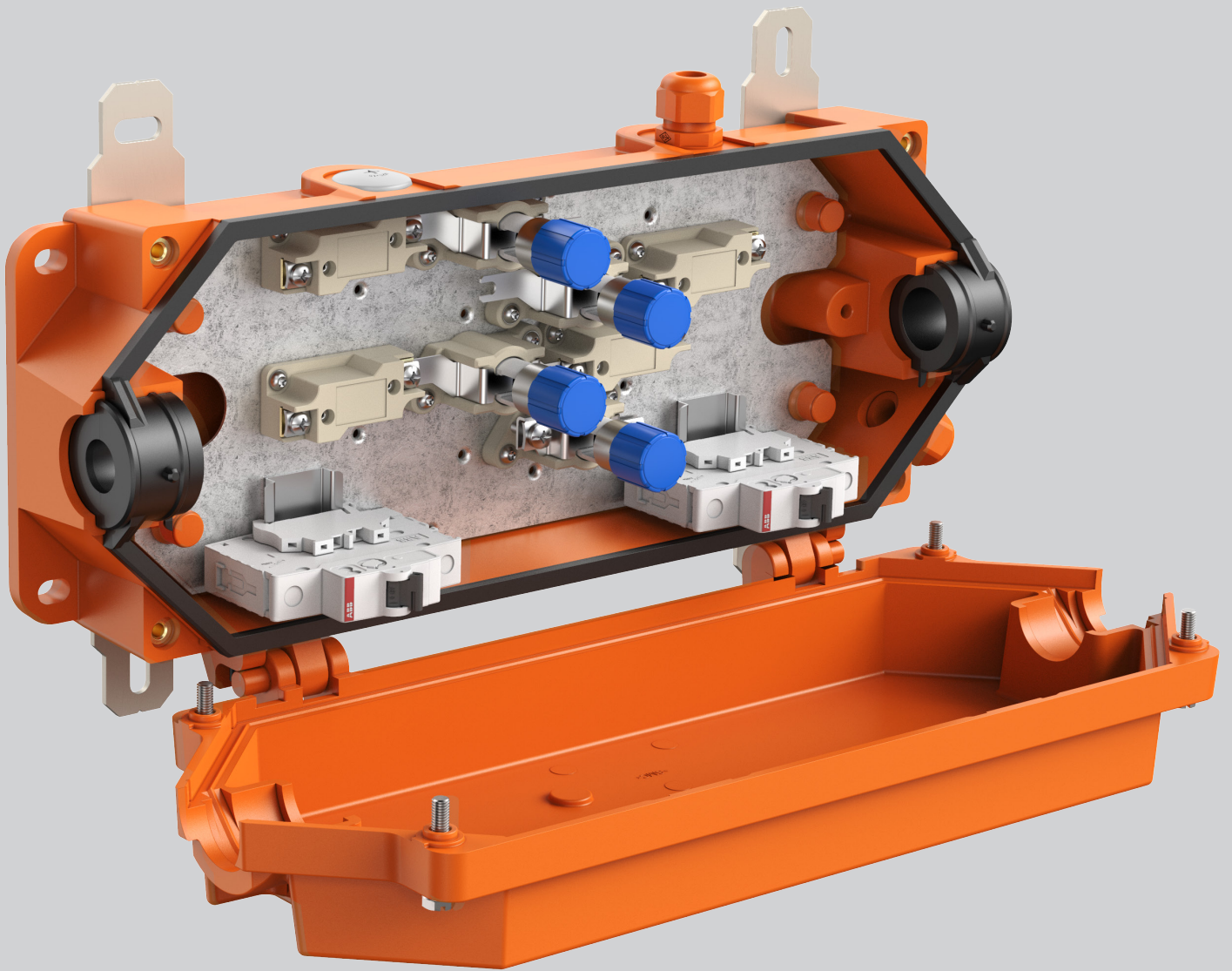


**ELEKTRISCHER FUNKTIONSERHALT
IN TUNNELANLAGEN**





Rapid-Box^{HT}

- Schaltgerätekombination nach EN 61439
- Kontaktieren von ungeschnittenen Leitern bis 50 mm² - auch nachträglich
- Verbinden von geschnittenen Leitern bis 35 mm²
- Wartungsfreie Mantelklemme
- Abzweig pro Pol bis 2,5 mm²
- Außenliegende Befestigungslaschen ermöglichen eine Montage auch bei geschlossenem Deckel.
- Flexible Anpassung an unterschiedliche Einbausituationen durch die **drehbare Montageplatte**
- Robuste und UV-beständige Gehäusematerialien schützen die Einbauten.
- Sichere Installation durch hohe Schutzarten **IP66/67** und **IK09**
- Spezifische Kundenlösungen sind durch das modulare Baukastensystem möglich.

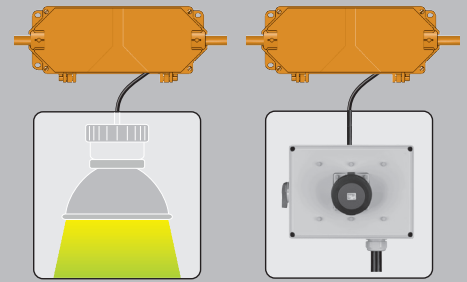
IP66
IP67
E30-
E90
50²
2,5²
IK09
400V
AC/DC
halogen-free
low
smoke
iQ



Rapid-Box^{HT} | MIT ELEKTRISCHEM FUNKTIONSERHALT



Anwendungsbeispiele:



Das High Temperature Element (HTE) von Spelsberg ist das einzige auf dem Markt bekannte Temperaturabschaltelement, welches bis zu einer Grenztemperatur von **1000 °C einsetzbar** ist. Also optimal geeignet für brandschutztechnische Anwendungen. Um im Brandfall einen Kurzschluss zu verhindern, wird das HTE an den Startpunkt des elektrischen Abzweiges verbaut.

Das HTE wirkt ausschließlich als Temperaturabschaltelement. Es trennt die elektrische Verbindung des Abzweiges im Brandfall irreversibel. Ein Fehler im Abzweig beeinträchtigt dank des Abschaltelementes nicht die Hauptleitung.

Somit ist auch im Brandfall der Abzweig sicher und dauerhaft getrennt. Die Dauergebrauchstemperatur von 80 °C erlaubt den Einsatz in gängigen elektrotechnischen Installationen und Schaltgerätekombinationen.



www.spelsberg.de/
elektrischer-funktionserhalt-in-tunnelanlagen



Eisenbahntunnel
Liefkenshoek Belgien

Bei Tunnelanlagen gelten besondere Anforderungen für Verbindungsboxen und Gehäuse von verbauter Elektrotechnik. Aufgrund durchfahrender Autos, LKW und Züge müssen sie den regelmäßig auftretenden Belastungen durch Sog- und Druckkräfte zuverlässig standhalten. Gleichzeitig ist im Brandfall die Funktionstüchtigkeit wichtiger technischer Einrichtungen sicherzustellen. Für den Leitungs- und Kabelabzweig sind in diesem Fall Rapid-Boxen von Spelsberg die geeignete Wahl. Im Rahmen eines umfassenden Eisenbahnprojekts in

Belgien überzeugten die Produkte mit ihrer Flexibilität in der Handhabung und ihrer Widerstandsfähigkeit.

Das „Liefkenshoek Rail Link Project“ (LHSV) mit einer Laufzeit von 38 Jahren ist eines der größten Infrastrukturprojekte, die jemals in Belgien ausgeführt wurden. Auf einer Länge von etwa 16,2 km verläuft eine Eisenbahnstrecke für den Güterverkehr, die zwei Rangierbahnhöfe des Antwerpener Hafens miteinander verbindet. Der Fluss Schelde sowie das Kanaldock müssen dabei durch

Tunnel überbrückt werden. Die mit der Projektplanung beauftragte Firma ENGIE Fabricom benötigte Produktlösungen für die Verteilung und Versorgung von Verbrauchern sowie zur Bereitstellung von Elektranten als Zugriffspunkte für Wartungs- und Rettungskräfte. Die von der Firma envie Solutions ausgeführte Elektroinstallation in Linienstruktur sollte mittels ungeschnittener Hauptkabel innerhalb der Tunnel erfolgen.





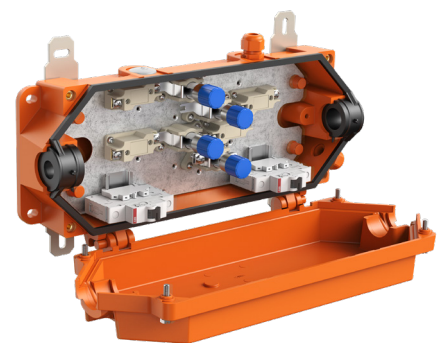
Neben der Einhaltung der Brandschutzbestimmungen mit einer Funktionserhaltklasse von E90, einer hohen Schutzklasse sowie einer entsprechenden Schlag- und Bruchfestigkeit legten die Verarbeiter vor Ort besonderen Wert auf schnelle Installationszeiten und geringen Wartungsaufwand.

Als einzige Brandschutzgehäuse für ungeschnittene Leitungen am Markt mit einer Zertifizierung nach DIN 4102-12 sowie einer Eignung speziell für Tunnelinstallationen erfüllen die

Rapid-Boxen die Ansprüche vollumfänglich. Das System zeichnete sich im Zuge des Projekts durch seinen hohen Individualisierungsgrad aus. Dies betraf vor allem den Leitungsanschluss, die Abzweigquerschnitte, die Anpassbarkeit der Klemmenanzahl sowie die Absicherung der Leitungen und angeschlossenen Verbraucher.

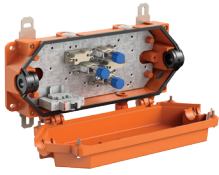
Die Verantwortlichen schätzten die gute Zusammenarbeit mit Spelsberg, die sich durch einen intensiven persönlichen Austausch und der zielführenden

Problemlösung von der ersten Anfrage bis zur Auslieferung der Produkte auszeichnete. Den Werksabnahmetest bestanden die Rapid-Boxen ohne Beanstandungen und stellten somit ihre Funktionalität und Qualität erneut unter Beweis.

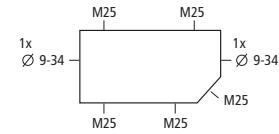


Rapid-Box HT 16²

190 x 447 x 105 mm



Kabelabzweig- und Verbindungsgehäuse mit IP66/67 nach EN 61439, mit elektrischem Funktionserhalt E30 - E90 nach DIN 4102 Teil 12. Druck-Sog-Dicht nach Gotthard-Richtlinie. Halogenfreies Gehäuse aus Spezialduroplast, Klemmen aus hochtemperaturbeständiger Spezialkeramik. Außenbefestigungslaschen und Deckelschrauben aus Edelstahl 1.4571



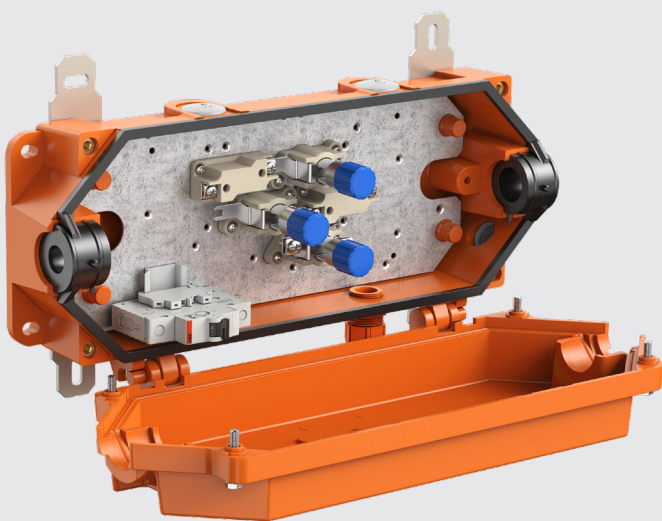
Beigefügtes Zubehör:

- 2 Stück Kabelverschraubung M25, Dichtbereich 9-16mm
- 4 Stück Verschlusschrauben M25

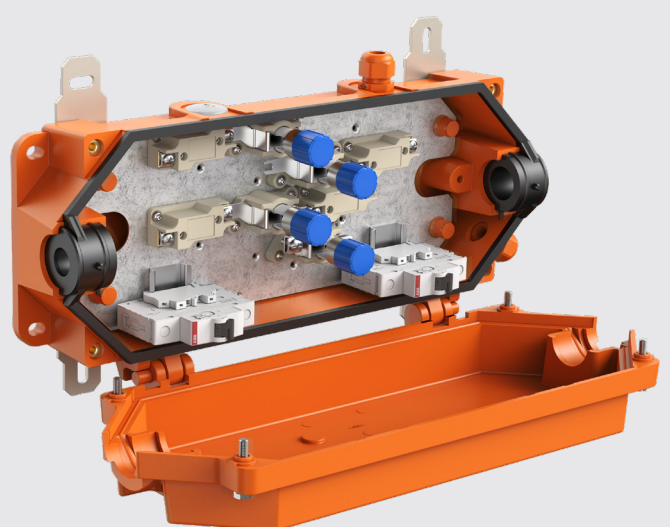
Beschreibung	Artikelnr.
Rapid-Box HT 1x3 16² 1F Durchgang: 3-polige Klemme für ungeschnittene Leiter, Klemmbereich für ungeschnittene Leiter 2,5mm ² bis 25mm ² , Klemmbereich für geschnittene Leiter 2,5mm ² bis 16mm ² , Bemessungsstrom 63A. Abgesicherter und rückwirkungsfreier Abzweig 3-polig bis 2,5mm ² , Absicherung durch 1 x Leitungsschutzschalter einpolig B16, vorverdrahtet, Dichtbereich Hauptkabel: 17-22mm (andere Dichtbereiche auf Anfrage)	30232116
Rapid-Box HT 2x3 16² 2F Durchgang: 4-polige Klemme für ungeschnittene Leiter, Klemmbereich für ungeschnittene Leiter 2,5mm ² bis 25mm ² , Klemmbereich für geschnittene Leiter 2,5mm ² bis 16mm ² , Bemessungsstrom 63A. Abgesicherter und rückwirkungsfreier Abzweig 4-polig bis 2,5mm ² , Absicherung durch 2 x Leitungsschutzschalter einpolig B10, vorverdrahtet, Dichtbereich Hauptkabel: 17-22mm (andere Dichtbereiche auf Anfrage)	30244216

Rapid-Box^{HT} 1x3 16² 1F

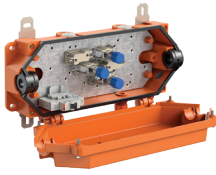
Rapid-Box^{HT} 2x3 16² 2F



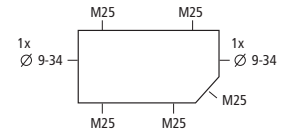
Art. 302 321 16



Art. 302 442 16



Kabelabzweig- und Verbindungsgehäuse mit IP66/67 nach EN 61439, mit elektrischem Funktionserhalt E30 – E90 nach DIN 4102 Teil 12. Druck-Sog-Dicht nach Gotthardrichtlinie. Halogenfreies Gehäuse aus Spezialduroplast, Klemmen aus hochtemperaturbeständiger Spezialkeramik. Außenbefestigungsflaschen und Deckelschrauben aus Edelstahl 1.4571



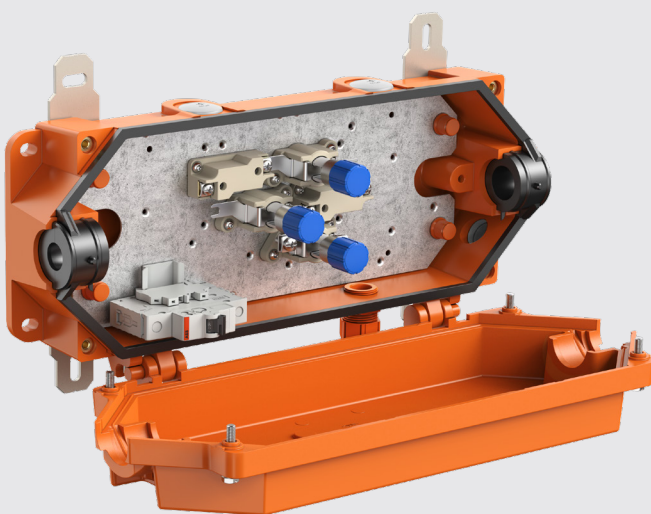
Beigefügtes Zubehör:

2 Stück Kabelverschraubung M25, Dichtbereich 9-16mm
4 Stück Verschlusschrauben M25

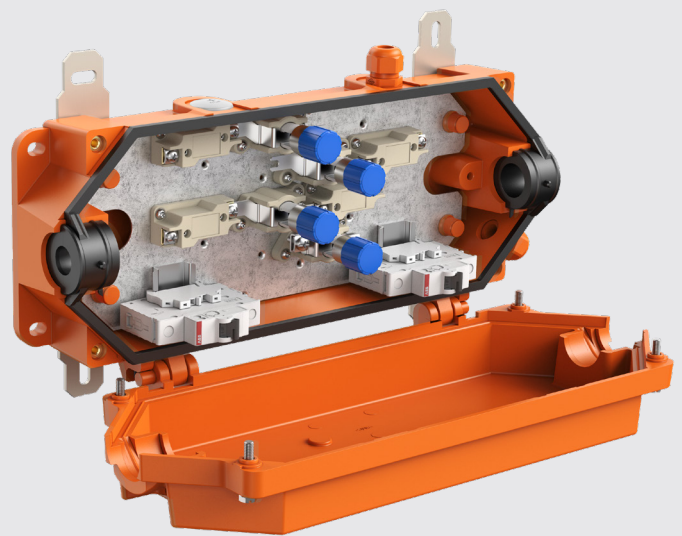
Beschreibung	Artikelnr.
<p>Rapid-Box HT 1x3 50² 1F Durchgang: 3-polige Klemme für ungeschnittene Leiter, Klemmbereich für ungeschnittene Leiter 16mm² bis 50mm², Klemmbereich für geschnittene Leiter 16mm² bis 35mm², Bemessungsstrom 100A. Abgesicherter und rückwirkungsfreier Abzweig 3-polig bis 2,5mm², Absicherung durch 1 x Leitungsschutzschalter einpolig B16, vorverdrahtet, Dichtbereich Hauptkabel: 21 - 26mm (andere Dichtbereiche auf Anfrage)</p>	30232150
<p>Rapid-Box HT 2x3 50² 2F Durchgang: 4-polige Klemme für ungeschnittene Leiter, Klemmbereich für ungeschnittene Leiter 16mm² bis 50mm², Klemmbereich für geschnittene Leiter 16mm² bis 35mm², Bemessungsstrom 100A. Abgesicherter und rückwirkungsfreier Abzweig 4-polig bis 2,5mm², Absicherung durch 2 x Leitungsschutzschalter einpolig B10, vorverdrahtet, Dichtbereich Hauptkabel: 21 - 26mm (andere Dichtbereiche auf Anfrage)</p>	30244250

Rapid-Box^{HT} 1x3 50² 1F

Rapid-Box^{HT} 2x3 50² 2F



Art. 302 321 50



Art. 302 442 50



Prüfung der Druckfestigkeit nach Pflichtenheft der Alp Transit Gotthard AG



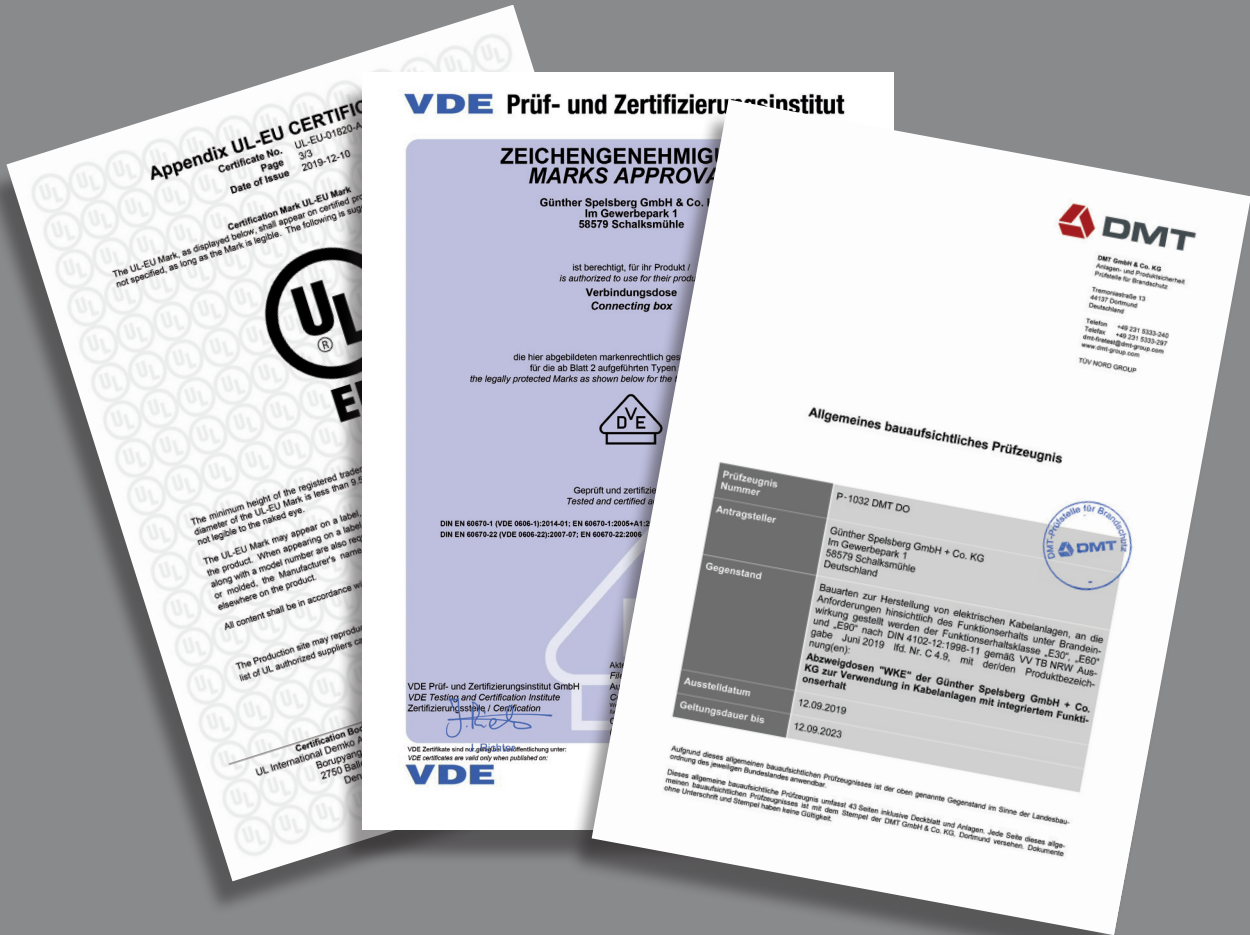
Spelsberg bietet Architekten, Planern und Installateuren ein einzigartiges Brandschutzsystem, welches über ein sehr umfangreiches Prüfungs- und Zertifikatsportfolio verfügt. Einsatzgebiete sind vor allem Sonderbauten gemäß MBO inklusive der Vorgaben gemäß MLAR. Dieses Portfolio ermöglicht es, die Planung und Installation auf geringstem Aufwandsniveau zu halten, da es eine zum Teil kostenintensive Einzelabnahme

nicht erforderlich macht. Die Gehäuse der Serie **Rapidbox^{HT}** ermöglichen, als einzige Brandschutzgehäuseserie, die Umsetzung einer kostengünstigen Linieninstallation mit ungeschnittenen Kabeln. Im Einsatz bieten die Gehäuse den Komfort zum einen als Abzweiggehäuse mit elektrisch abgesicherten Abzweigen mittels Leitungsschutzschaltern oder auch D01 Neozed Sicherungselementen als auch

einfach zum Verlängern von Kabeln bis zu einem Kabelquerschnitt von 35mm². Die **WKE 6 T** und **Rapidbox^{HT}** sind für den Einsatz besonders in Straßen- als auch Bahntunneln konzipiert. Die Baureihen entsprechen dem Druck und Sog Test gemäß der Spezifikation der Alp Transit Gotthard AG. Das Brandschutzsystem der **WKE 6 T** und der **Rapidbox^{HT}** ist in allen Bereichen der elektrotechnischen Brandschutzinstallationsgehäusen einzigartig.



SICHER | GEPRÜFT | ZERTIFIZIERT



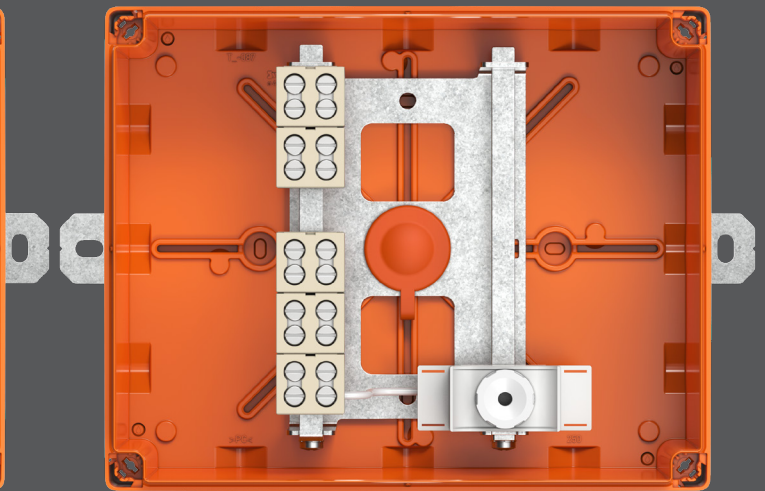
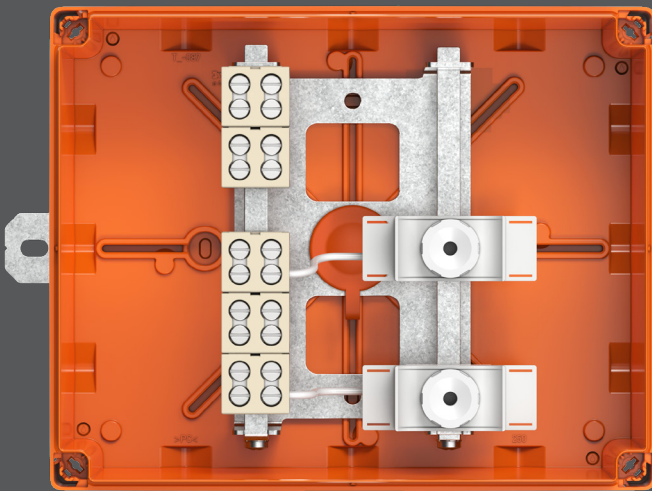
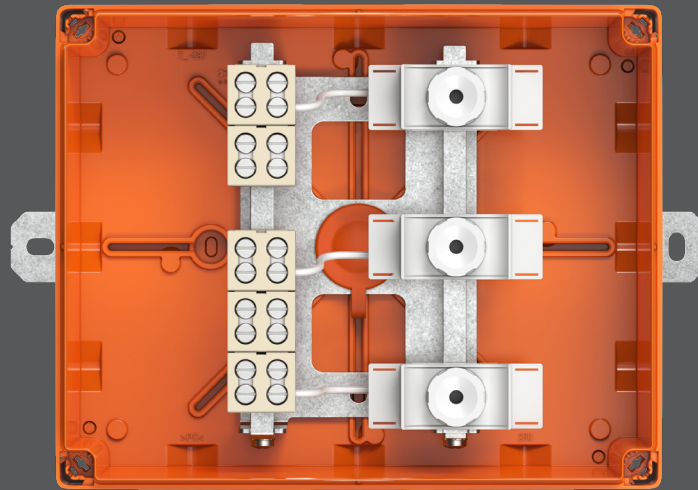
Die Zertifizierung nach DIN 4102-12 und EN 61439 unter besonderen Betriebsbedingungen führten die DMT Dortmund und die Underwriters Laboratories UL durch. Beide Gehäuseserien bieten eine Brandschutzklassifizierung gemäß DIN 4102-12 von E30 E60 E90.

Prüfungen und Zertifizierungen auf einen Blick

- MPA geprüft gemäß DIN 4102-12
- RUAG geprüft Druck und Sog Test gemäß Spezifikation Alp Transit Gotthard AG
- UL EU Zertifiziertes Gehäuse gemäß EN 61439-1-2
- VDE Zertifiziertes Gehäuse gemäß DIN EN 60670-1 und EN 60670-22

IM NOTFALL - 100% ZUVERLÄSSIG...





Bei der Errichtung von Brandschutzanlagen im Tunnelbau sind die besonderen Einflüsse zu berücksichtigen. Verbaute Abzweig- und Verbindungskästen sind Feuchtigkeit, Schmutz und Druck- und Sogkräften ausgesetzt. Mit den neuen WKE 6 T Varianten gibt es jetzt einen noch leistungsstärkeren Nachfolger der bewährten WKE 54 Abzweigkästen. Dank IP 66 ist ein Schutz gegen Staub, Berührung und Strahlwasser gegeben.

Mit einer Stoßfestigkeit von IK08 halten die Kästen hohen mechanischen Beanspruchungen stand.

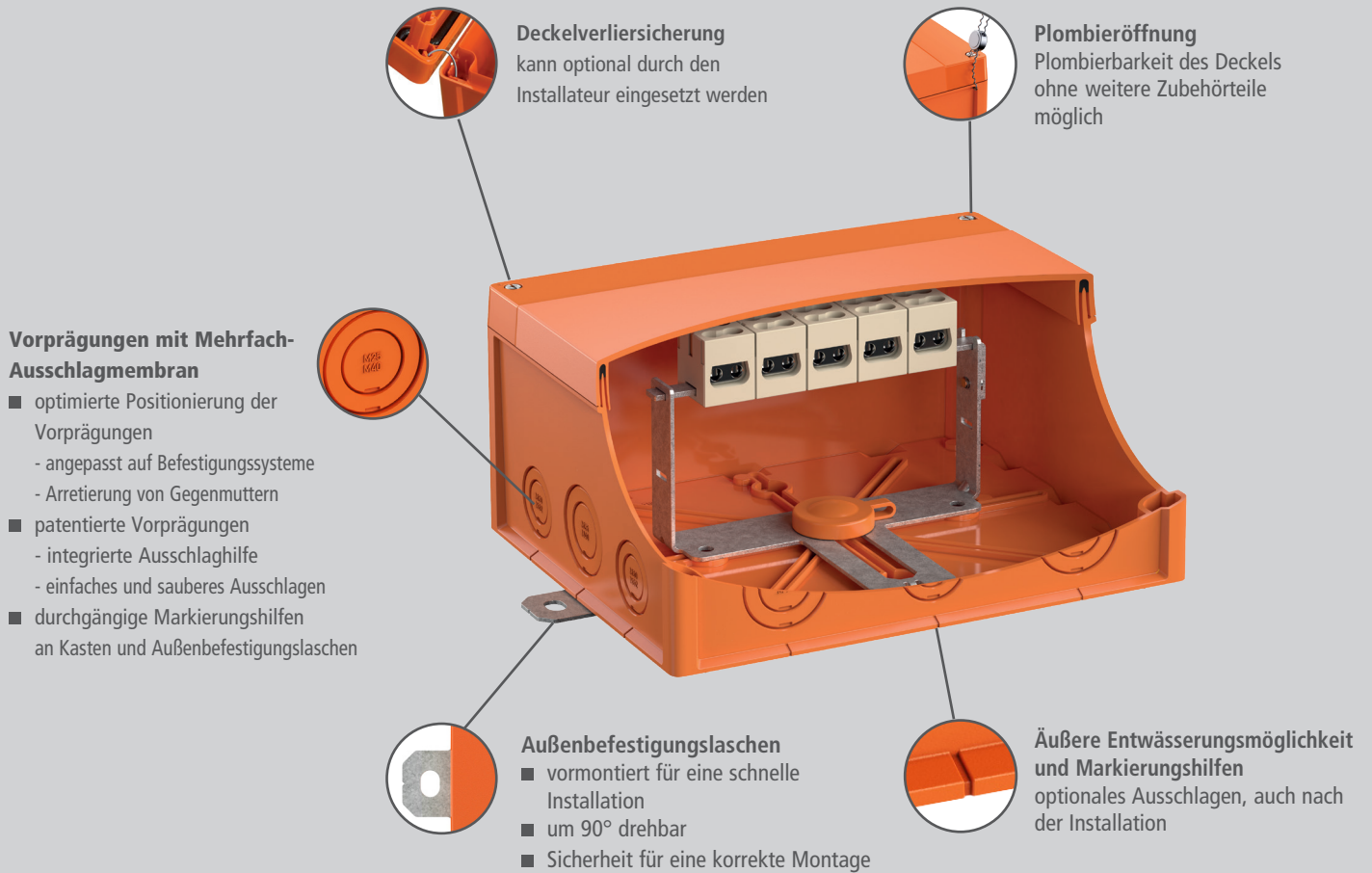
Was ist neu?

- Patentierte Ausschlagmembranen ermöglichen eine einfache Installation.
- Patentiertes Klemmenhaltersystem, in 90°-Schritten positionierbar

- Erhältlich in 4 Varianten, auch ohne Sicherung
- Deckelschrauben aus Edelstahl 1.4578 (V4A)
- Außenbefestigungslaschen (ideal für die Schnellmontage) sind aus hoch korrosionsbeständigem Edelstahl 1.4571 (V4A).
- Sicherung im Abzweig bis zu 3 x D01



WKE 6 T | FÜR DEN EINSATZ IM TUNNEL



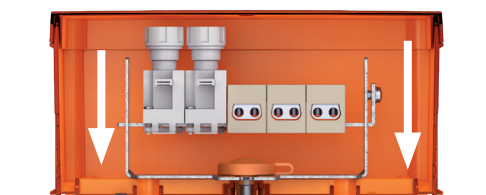
- Zentrale Befestigung durch nur eine, jederzeit erreichbare Schraube
- Nutzung von allen Leitungseinführungen bei hochgesetzter Klemme möglich

Position oben:

- einfaches Handling der Adern
- **Sichere Montage der Leitungen unter Einhaltung der Biegeradien möglich**

Position unten:

- ideal für Sonderlösungen
- Einsatz von z.B. D0-Sicherungen (für WKE 6 T bis zu drei Sicherungshalter D01)

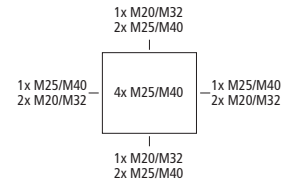




Kabelabzweig- und Verbindungskasten mit IP66 zertifiziert nach EN 60670 und IEC 62208 mit elektrischem Funktionserhalt E30 - E90 nach DIN 4102 Teil 12. Druck-Sog-Dicht gemäß Gotthard-Richtlinie. Halogenfreies Gehäuse aus Spezialthermoplast, Klemmen aus hochtemperaturbeständiger Spezialkeramik, Klemmenhalter in 45°-Schritten positionierbar, Schnellmontage durch Außenbefestigungslaschen aus Edelstahl 1.4571. Deckelschrauben aus Edelstahl 1.4578

Beigefügtes Zubehör:

2 x Kabelverschraubung M40, Dichtbereich 16 - 28 mm,
 1 x Kabelverschraubung M32, Dichtbereich 11 - 21 mm,
 je 1 x Doppelmembranstützen M32 und M40
 zum Verschließen versehentlich geöffneter Ausschlagmembranen.



Beschreibung

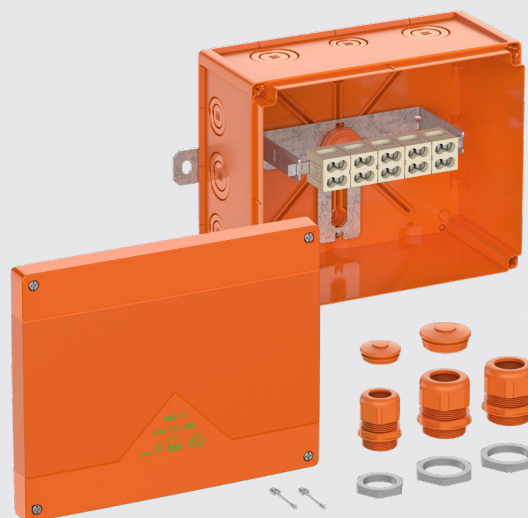
WKE 6 T Duo 5 x 16²

Verbindungskasten 5-polig 1,5 - 16 mm², Abzweigkasten 5-polig 1,5 - 16 mm²,
 Anzahl der klemmbaren Leiter pro Pol: 20 x 1,5² / 16 x 2,5² / 12 x 4² / 8 x 6² / 4 x 10² / 4 x 16²

Artikelnr.

86763001

WKE 6 T DUO



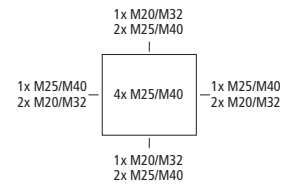
Art. 867 630 01

WKE 6 T mit D01

200 x 250 x 120 mm



Kabelabzweig- und Verbindungskasten mit IP66, zertifiziert nach EN 61439 und IEC 62208 mit elektrischem Funktionserhalt E30 - E90 nach DIN 4102 Teil 12. Druck-Sog-Dicht gemäß Gotthard-Richtlinie. Halogenfreies Gehäuse aus Spezialthermoplast, Klemmen aus hochtemperaturbeständiger Spezialkeramik, Klemmenhalter in 90°-Schritten positionierbar, Schnellmontage durch Außenbefestigungslaschen aus Edelstahl 1.4571. Deckelschrauben aus Edelstahl 1.4578.



Beigefügtes Zubehör:

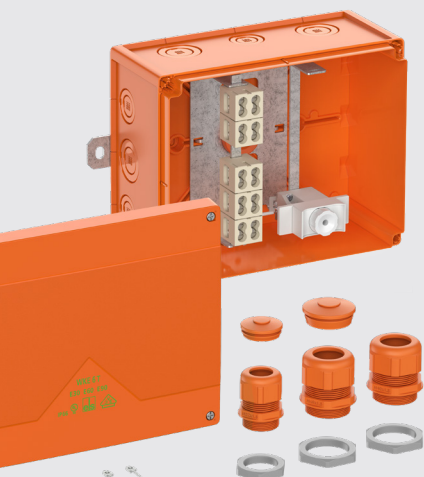
2 x Kabelverschraubung M40, Dichtbereich 16 - 28 mm,
 1 x Kabelverschraubung M32, Dichtbereich 11 - 21 mm,
 je 1 x Doppelmembranstützen M32 und M40
 zum Verschließen versehentlich geöffneter Ausschlagmembranen.

Beschreibung	Artikelnr.
WKE 6 T 1D01 Verbindungskasten 5-polig 1,5 - 16 mm ² , Abzweigkasten 3-polig 1,5 - 4 mm ² , Sicherung im Abzweig 1 x Sockel D01 (vorverdrahtet, ohne Einsatz), Anzahl der klemmbaren Leiter pro Klemmstelle 5 x 1,5 ² / 4 x 2,5 ² / 2 x 4 ² / 2 x 6 ² / 1 x 10 ² / 1 x 16 ²	86963101
WKE 6 T 2D01 Verbindungskasten 5-polig 1,5 - 16 mm ² , Abzweigkasten 4-polig 1,5 - 4 mm ² , Sicherung im Abzweig 2 x Sockel D01 (vorverdrahtet, ohne Einsatz), Anzahl der klemmbaren Leiter pro Klemmstelle 5 x 1,5 ² / 4 x 2,5 ² / 2 x 4 ² / 2 x 6 ² / 1 x 10 ² / 1 x 16 ²	86963201
WKE 6 T 3D01 Verbindungskasten 5-polig 1,5 - 16 mm ² , Abzweigkasten 5-polig 1,5 - 4 mm ² , Sicherung im Abzweig 3 x Sockel D01 (vorverdrahtet, ohne Einsatz), Anzahl der klemmbaren Leiter pro Klemmstelle 5 x 1,5 ² / 4 x 2,5 ² / 2 x 4 ² / 2 x 6 ² / 1 x 10 ² / 1 x 16 ²	86963301

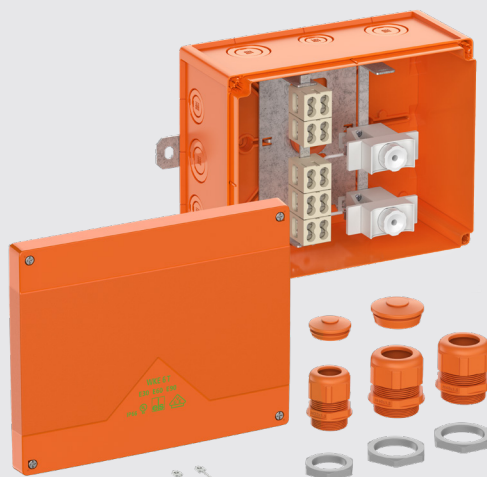
WKE 6 T 1D01

WKE 6 T 2D01

WKE 6 T 3D01



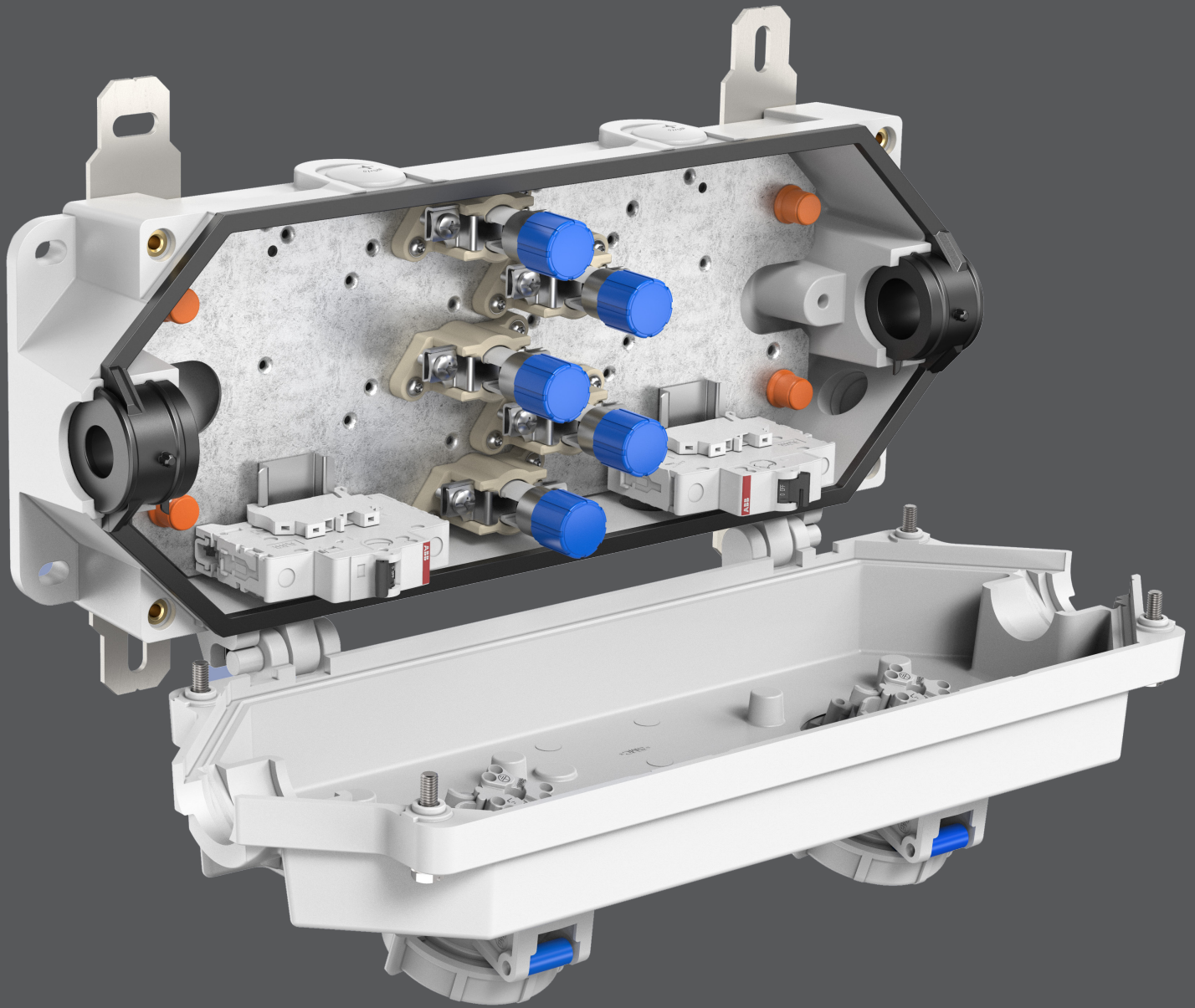
Art. 869 631 01



Art. 869 632 01



Art. 869 633 01



Rapid-Box STANDARD

- Schaltgerätekombination nach EN 61439

Abzweigmöglichkeiten:

- Abgesicherter Abzweig über Kabelverschraubung M25, maximal 16 A
- ungesicherter Abzweig über Kabelverschraubung M25, maximal 40A
- Abzweig pro Pol bis 6 mm²

- Im Deckel montierte CEE-Steckdosen 3-polig, abgesichert 16 A
- Im Deckel montierte CEE-Steckdose 5-polig, abgesichert 10 A
- Weitere Varianten auf Anfrage

IP66
IP67

50²

6²

IK09



halogen-free

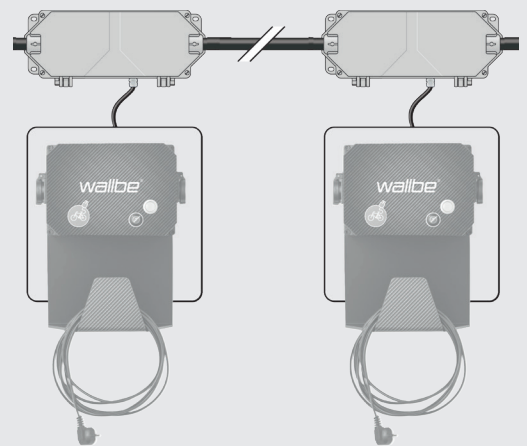
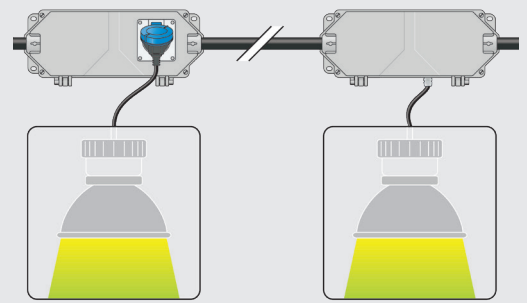
low
smoke

iQ

Rapid-Box STANDARD | DIE SOLIDE GRUNDVERSION



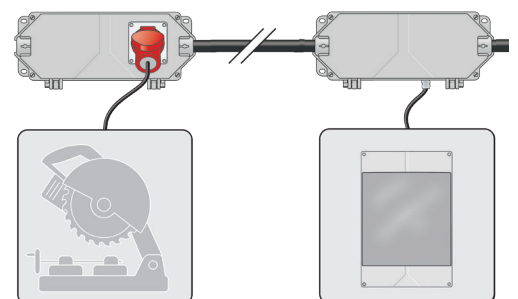
Anwendungsbeispiele:

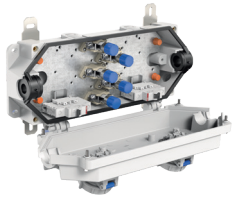


Rapid-Box STANDARD

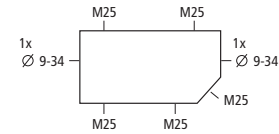
In großen Bauobjekten, wie z.B. Industriehallen oder Hochhäusern, sind umfangreiche Leitungsanlagen erforderlich. Hier ist es besonders wirtschaftlich, wenn man bei langen Leitungswegen Energie für beispielsweise Steckdosen oder Leuchten komfortabel und sicher abzweigen kann. Die Rapid-Box von Spelsberg ist hierfür optimal ausgelegt.

Das robuste Gehäuse ist speziell für den abgesicherten Abzweig ungeschnittener Leiter bis 50mm² (Cu) entwickelt worden. Der abgesicherte Abzweig erfolgt entweder mit einer Leitung (bis zu 6 mm²) oder über im Gehäusedeckel montierte CEE-Steckdosen (3-polig oder 5-polig). Die Rapid-Box wird mit Sicherungen und Steckdosen komplett vorverdrahtet geliefert. Für die Montage braucht man nicht länger als 15 Minuten, was den Montageaufwand deutlich reduziert.





Kabelabzweig- und Verbindungsgehäuse mit IP66/67 nach EN 61439. Druck-Sog-Dicht nach Gotthard-Richtlinie. Halogenfreies Gehäuse aus Spezialduroplast, Klemmen aus hochtemperaturbeständiger Spezialkeramik. Außenbefestigungsglaschen und Deckelschrauben aus Edelstahl 1.4571

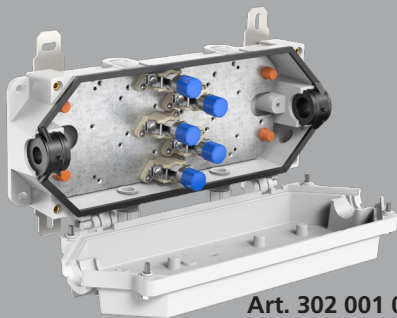


Beigefügtes Zubehör:

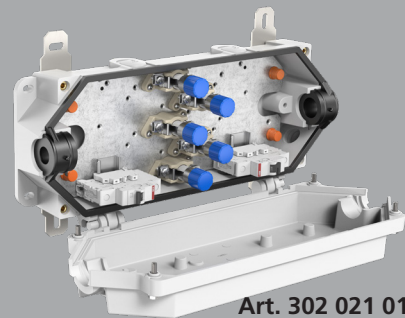
- 2 Stück Kabelverschraubung M25, Dichtbereich 9-16mm
- 4 Stück Verschlusschrauben M25

Beschreibung	Artikelnr.
<p>Rapid-Box 16² 2x5 Durchgang: 5-polige Klemme für ungeschnittene Leiter, Klemmbereich für ungeschnittene Leiter 2,5mm² bis 25mm², Klemmbereich für geschnittene Leiter 2,5mm² bis 16mm², Bemessungsstrom 63A. Abzweig 5-polig 2 x 2,5 - 6 mm², Bemessungsstrom 40A, Dichtbereich Hauptkabel: 17 - 22 mm (andere Dichtbereiche auf Anfrage)</p>	30200101
<p>Rapid-Box 16² 2x3 2F Durchgang: 5-polige Klemme für ungeschnittene Leiter, Klemmbereich für ungeschnittene Leiter 2,5mm² bis 25mm², Klemmbereich für geschnittene Leiter 2,5mm² bis 16mm², Bemessungsstrom 63A. Abgesicherter Abzweig 4-polig bis 6mm², Absicherung durch 2 x Leitungsschutzschalter einpolig B10, vorverdrahtet, Dichtbereich Hauptkabel: 17 - 22 mm (andere Dichtbereiche auf Anfrage)</p>	30202101
<p>Rapid-Box 16² 2x3 STV Durchgang: 5-polige Klemme für ungeschnittene Leiter, Klemmbereich für ungeschnittene Leiter 2,5mm² bis 25mm², Klemmbereich für geschnittene Leiter 2,5mm² bis 16mm², Bemessungsstrom 63A. In Deckel montiert 2 Stück CEE-Steckdose 3-polig 16A, Absicherung durch 2 x Leitungsschutzschalter einpolig B10, vorverdrahtet, Dichtbereich Hauptkabel: 17-22mm (andere Dichtbereiche auf Anfrage)</p>	30204101
<p>Rapid-Box 16² 1x5 STV Durchgang: 5-polige Klemme für ungeschnittene Leiter, Klemmbereich für ungeschnittene Leiter 2,5mm² bis 25mm², Klemmbereich für geschnittene Leiter 2,5mm² bis 16mm², Bemessungsstrom 63A. In Deckel montiert 1 Stück CEE-Steckdose 5-polig 16A, Absicherung durch 3 x Leitungsschutzschalter einpolig B10, vorverdrahtet, Dichtbereich Hauptkabel: 17-22mm (andere Dichtbereiche auf Anfrage)</p>	30205101

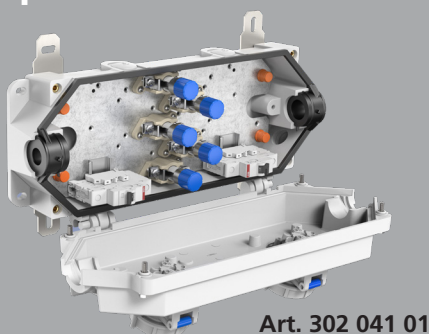
Rapid-Box 16² 2x5



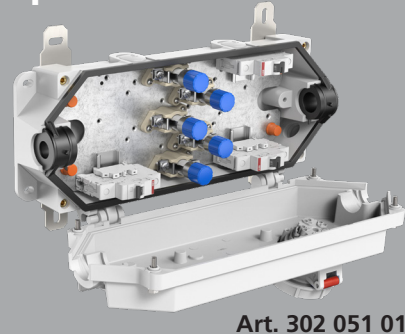
Rapid-Box 16² 2x3 2F

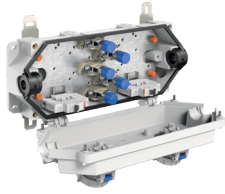


Rapid-Box 16² 2x3 STV

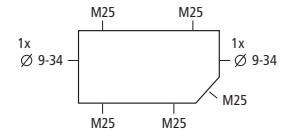


Rapid-Box 16² 1x5 STV





Kabelabzweig- und Verbindungsgehäuse mit IP66/67 nach EN 61439. Druck-Sog-Dicht nach Gotthard-Richtlinie. Halogenfreies Gehäuse aus Spezialduroplast, Klemmen aus hochtemperaturbeständiger Spezialkeramik. Außenbefestigungsglaschen und Deckelschrauben aus Edelstahl 1.4571

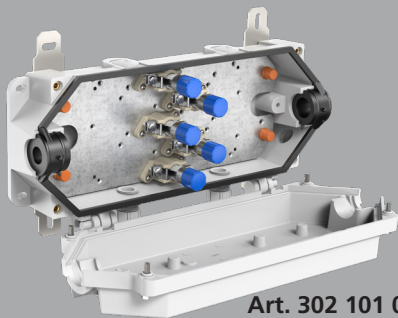


Beigefügtes Zubehör:

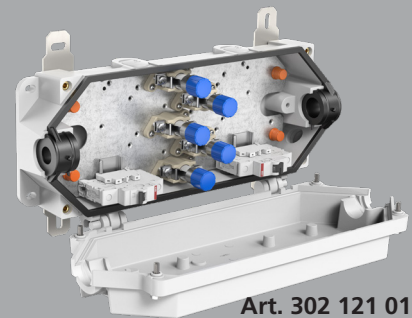
- 2 Stück Kabelverschraubung M25, Dichtbereich 9-16mm
- 4 Stück Verschlusschrauben M25

Beschreibung	Artikelnr.
<p>Rapid-Box 50² 2x5 Durchgang: 5-polige Klemme für ungeschnittene Leiter, Klemmbereich für ungeschnittene Leiter 16mm² bis 50mm², Klemmbereich für geschnittene Leiter 16mm² bis 35mm², Bemessungsstrom 100A. Abzweig 5-polig 2 x 2,5 - 6 mm², Bemessungsstrom 40A. Dichtbereich Hauptkabel: 21-26mm (andere Dichtbereiche auf Anfrage)</p>	30210101
<p>Rapid-Box 50² 2x3 2F Durchgang: 5-polige Klemme für ungeschnittene Leiter, Klemmbereich für ungeschnittene Leiter 16mm² bis 50mm², Klemmbereich für geschnittene Leiter 16mm² bis 35mm², Bemessungsstrom 100A. Abgesicherter Abzweig 4-polig bis 6mm², Absicherung durch 2 x Leitungsschutzschalter einpolig B10, vorverdrahtet. Dichtbereich Hauptkabel: 21-26mm (andere Dichtbereiche auf Anfrage)</p>	30212101
<p>Rapid-Box 50² 2x3 STV Durchgang: 5-polige Klemme für ungeschnittene Leiter, Klemmbereich für ungeschnittene Leiter 16mm² bis 50mm², Klemmbereich für geschnittene Leiter 16mm² bis 35mm², Bemessungsstrom 100A. In Deckel montiert 2 Stück CEE-Steckdose 3-polig 16A, Absicherung durch 2 x Leitungsschutzschalter einpolig B10, vorverdrahtet. Dichtbereich Hauptkabel: 21-26mm (andere Dichtbereiche auf Anfrage)</p>	30214101
<p>Rapid-Box 50² 1x5 STV Durchgang: 5-polige Klemme für ungeschnittene Leiter, Klemmbereich für ungeschnittene Leiter 16mm² bis 50mm², Klemmbereich für geschnittene Leiter 16mm² bis 35mm², Bemessungsstrom 100A. In Deckel montiert 1 Stück CEE-Steckdose 5-polig 16A, Absicherung durch 3 x Leitungsschutzschalter einpolig B10, vorverdrahtet. Dichtbereich Hauptkabel: 21-26mm (andere Dichtbereiche auf Anfrage)</p>	30215101

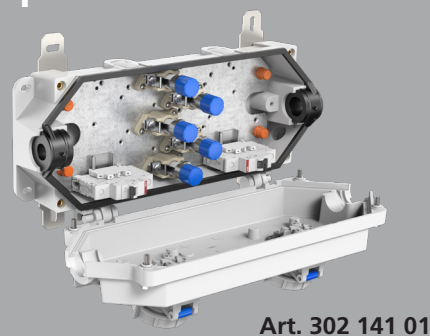
Rapid-Box 50² 2x5



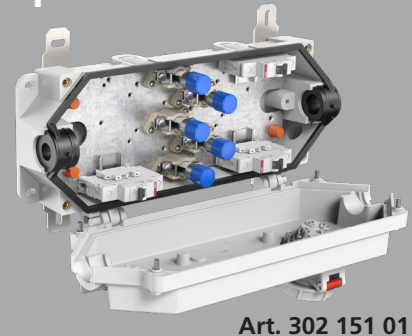
Rapid-Box 50² 2x3 2F

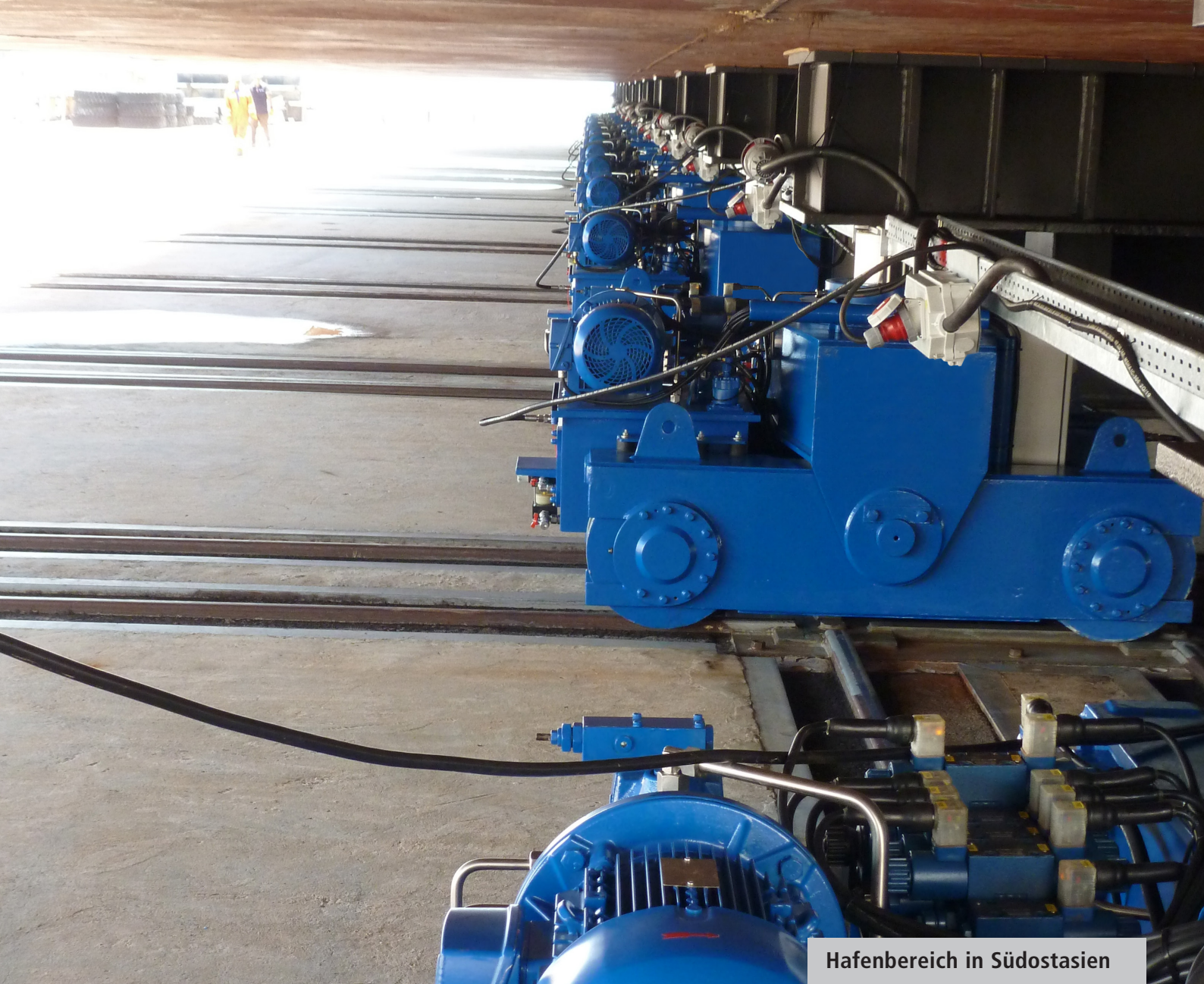


Rapid-Box 50² 2x3 STV



Rapid-Box 50² 1x5 STV





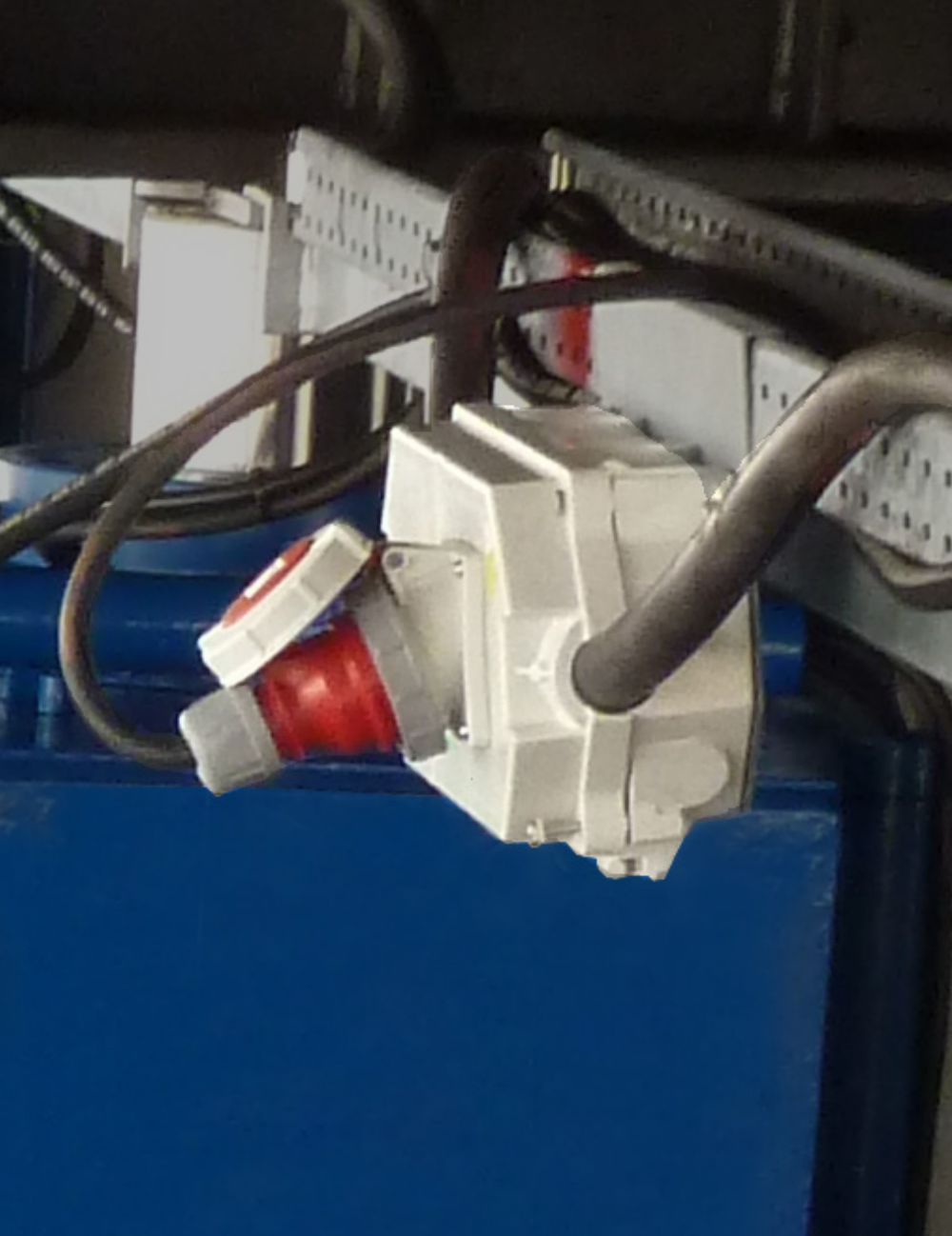
Hafenbereich in Südostasien

Selbst unter äußerst individuellen und anspruchsvollen Bedingungen spielen die Rapid-Boxen von Spelsberg ihre Stärken wie Belastbarkeit, Flexibilität und einfache Handhabung aus. Beispielhaft dafür steht ihr Einsatz in einem Hafenbereich in Südostasien: Für den Aufbau eines Schwerlast-Transport-Systems benötigte die WETEC Group aus Mülheim an der Ruhr, führender Anbieter von Schalt- und Steuerungsanlagen sowie Elektro-, Automati-

sierungs- und Systemlösungen, ein zuverlässiges Gehäusesystem speziell für den abgesicherten Abzweig ungeschnittener Leiter.

Das System dient im Hafenbecken sowohl zur Be- und Entladung als auch zum Verfahren von Schiffen. Dazu wird eine schwimmende Plattform zunächst abgesenkt und anschließend soweit über die Wasserlinie angehoben, dass ein darüber befindliches Schiff auf fahrbaren Schwerlast-Transportwagen sicher aufliegt.

Da jeder Transportwagen mit maximal 130 Tonnen belastbar ist, müssen je nach Größe und Gewicht des Schiffes weitere Systeme hinzu- oder abgeschaltet werden. Für die WETEC Group war daher beim Kabelabzweig ein Höchstmaß an Flexibilität ausschlaggebend. Außerdem bedurfte es aufgrund der Gegebenheiten vor Ort einer Lösung mit hohem IP-Schutz.



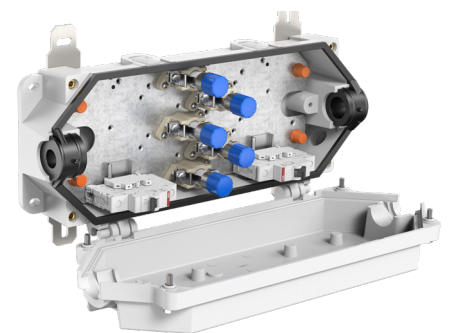
„Mit den Produktlösungen, aber auch der Beratung durch Spelsberg sind wir überaus zufrieden.“

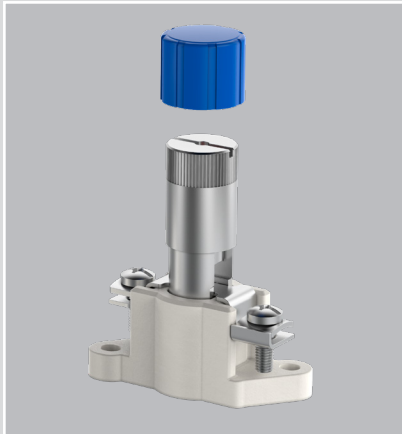
Die Rapid-Boxen erfüllen umfassend unsere Anforderungen. Darüber hinaus stand uns das Team von Spelsberg stets kompetent zur Seite und trug zur schnellen Umsetzung des Projekts maßgeblich bei“ fasst Uwe Wilmschen, CEO bei der WETEC Group, abschließend zusammen.



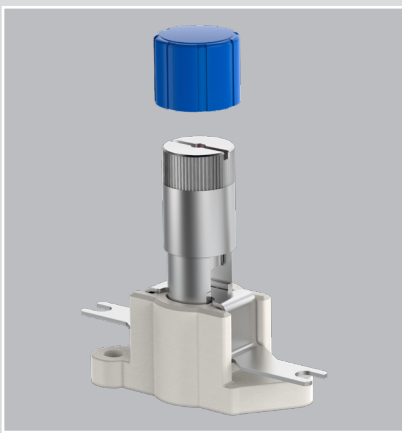
Die jahrelange und gute Zusammenarbeit zwischen der **WETEC Group** und **Spelsberg** machte den Experten für Gehäusetechnik und Elektroinstallationen zum ersten Ansprechpartner bei der Lösungsfindung. In kürzester Zeit stellte Spelsberg eine Erstbemusterung mit Rapid-Boxen zur Verfügung und beriet seinen Kunden hinsichtlich Technik und Funktionalität.

Aufgrund des Rapid-Box Systems, welches eine Installation von ungeschnittenen Kabeln ermöglicht, wurde der Installationsaufwand auf ein Minimum reduziert. Mittlerweile sind die Rapid-Boxen aus dem Hause Spelsberg beim Schwerlast-Transport-System zur Verbindung der einzelnen Transportwagen im täglichen Einsatz. Die Produkte überzeugten die Verantwortlichen der WETEC Group besonders hinsichtlich ihrer Robustheit, Dichtigkeit und einfachen Handhabung bei der Montage.

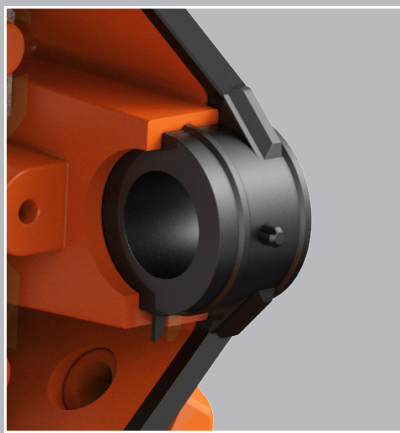
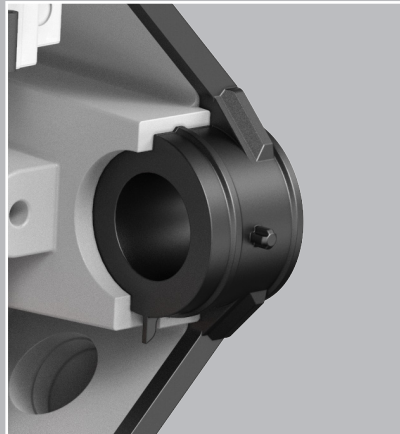




Klemme Rapid-Box Standard



Klemme Rapid-Box^{HT}



Anschlussklemmen

- Variable Klemmenbestückung
2 - 5 polig
- Wartungsfreie Klemmen
mit gefederter Mantelmutter
- **Schraubklemme 6 mm² für den
Abzweig (2 pro Pol)**
- Bei Rapid-Box^{HT} Abzweig über HTE
bis 2,5 mm²

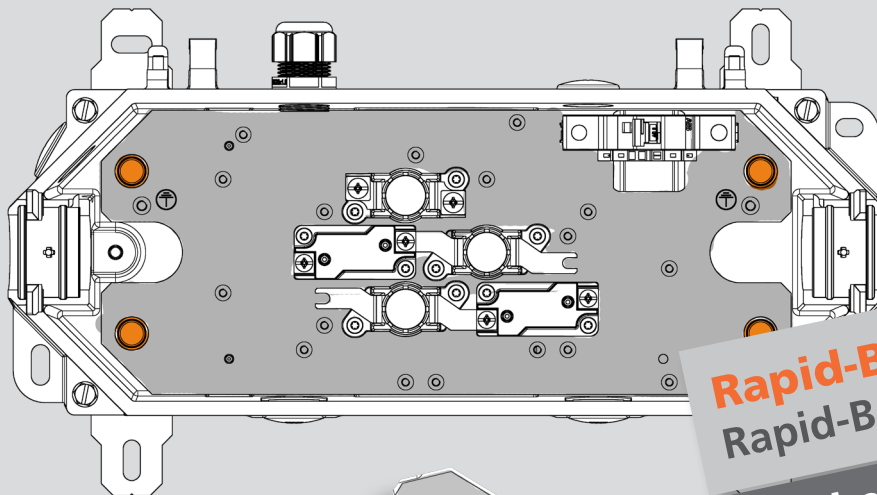
Einteilige Silikondichtungen

- Silikondichtungen inkl.
Leitungseinführung
- Flexible Leitungseinführungen
von Ø 9 - 34 mm möglich
- Dichtung für optionale
Leitungsdurchmesser:
 - 9 - 14 mm
 - 13 - 18 mm
 - 17 - 22 mm
 - 21 - 26 mm
 - 25 - 30 mm
 - 29 - 32 mm
 - 32 - 34 mm

Optionale Außenerde

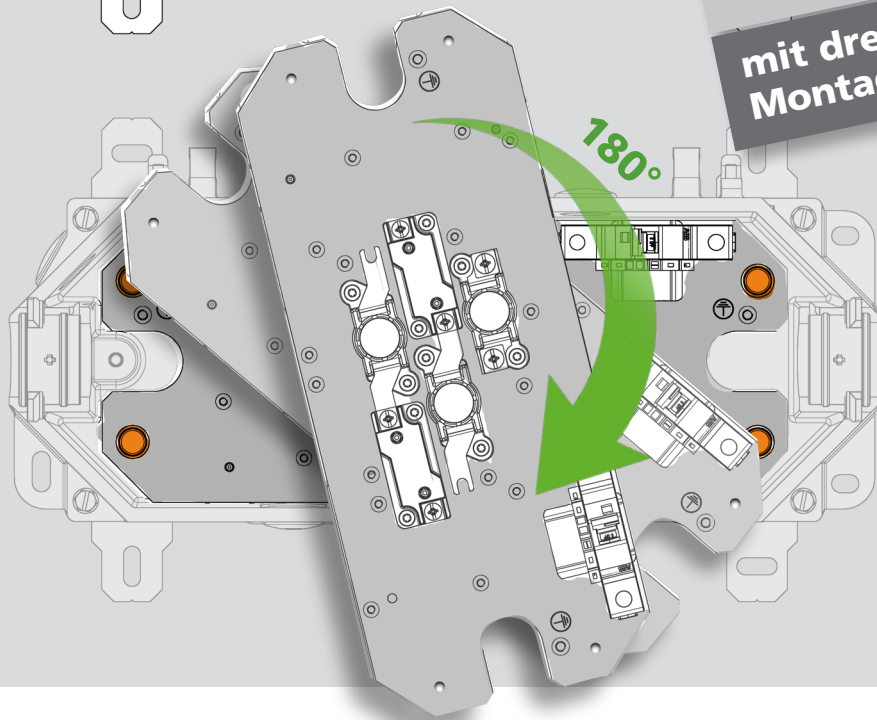
- Ausstattung jeder Variante mit
einer Außenerdung durch Montage
eines PE-Kontaktes am Gehäuse möglich
- Schutzklasse I
- Erdung aller metallenen Teile
innerhalb des Gehäuses durch
Kontaktierung mit externem
PE-Kontakt

1

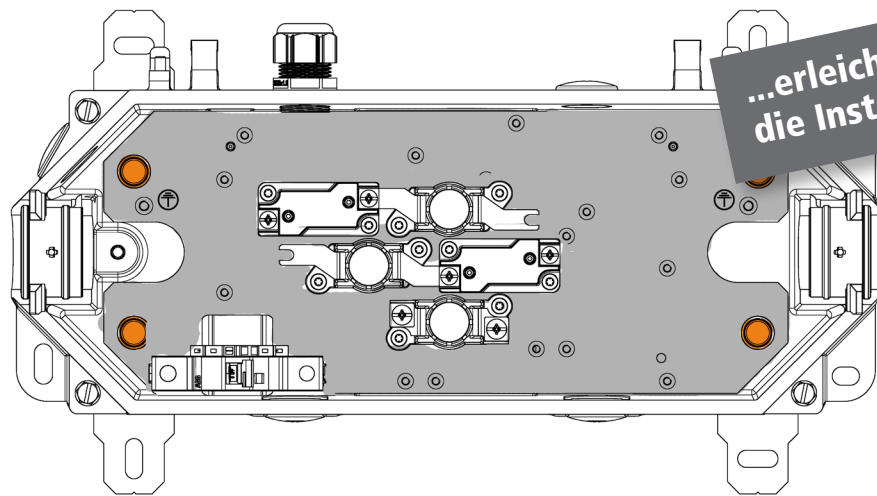


Rapid-Box^{HT} +
Rapid-Box STANDARD
mit drehbarer
Montageplatte

2



180°



...erleichtert
die Installation





Rapid-Box^{HT} – garantiert die Funktion



[www.spelsberg.de/
elektrischer-funktionserhalt-in-tunnelanlagen](http://www.spelsberg.de/elektrischer-funktionserhalt-in-tunnelanlagen)

lebensrettender elektrischer Anlagen



Günther Spelsberg GmbH + Co. KG

Hauptverwaltung

Im Gewerbepark 1, D-58579 Schalksmühle
Postfach 15 20, D-58571 Schalksmühle
Telefon: +49 (0) 23 55 / 8 92-155
Telefax: +49 (0) 23 55 / 8 92-299
E-Mail: info@spelsberg.de
Internet: www.spelsberg.de

Werk Buttstädt

Vor dem Lohe 3, D-99628 Buttstädt
Postfach 30, D-99627 Buttstädt
Telefon: +49 (0) 3 63 73 / 98-400
Telefax: +49 (0) 3 63 73 / 98-499

Besuchen Sie uns:



www.facebook.de/spelsberg.de

www.twitter.de/spelsberg

www.xing.de/company/spelsberg

www.youtube.de/spelsberg

