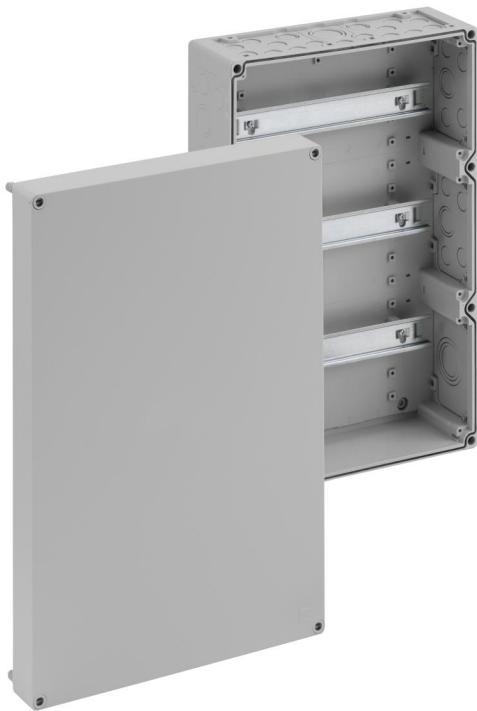


Reihenklammengehäuse

RKA 4/102-L



RKA 4/102-L

Reihenklammengehäuse

INDIVIDUALISIERBAR

Artikelnummer: 62990301

Maße: 300 x 450 x 132 mm

Reihenklammengehäuse, mit Schutzart IP65, Nennquerschnitt 4 mm², Ui=400V AC, Polystyrol, innenliegende Befestigungsstellen, für Standardinstallationen im Innenbereich

ohne Klemmen, mit Tragschienen NS35

Beigefügtes Zubehör:

10 Doppelmembranstutzen IP66 M20

Dichtbereich 7 - 12 mm, 2

Doppelmembranstutzen IP66 M25 Dichtbereich 9

- 16 mm, 2 Doppelmembranstutzen M32

Dichtbereich 14 - 21 mm, 1

Doppelmembranstutzen IP66 M40 Dichtbereich

19 - 28 mm

IP65

4²

IK07



400V

AC



Produkteigenschaften

elektrische Eigenschaften

Bemessungsisolationsspannung AC:	400 V
max. Leiterquerschnitt:	4 mm ²
Schutzklasse:	II
Schutzart:	IP65
UL Type Rating:	k.A.

Abmessungen

Breite:	300 mm
Länge:	450 mm
Höhe:	132 mm

Materialeigenschaften

UV-beständig:	nein
halogenfrei:	ja
Brennbarkeitsklasse nach UL94:	HB
Glühdrahtfestigkeit nach EN 60695-2-11:	650 °C
Industriequalität:	nein

mechanische Eigenschaften

Befestigungsart:	Wand-/Deckenmontage
Schlagfestigkeit:	IK07
plombierbar:	ja
Befestigung:	innenliegende Befestigungsstellen

Umgebungsbedingungen

max. relative Luftfeuchtigkeit 25°C:	95 %
max. relative Luftfeuchtigkeit 40°C:	50 %
Umgebungstemperatur min.:	-25 °C
Umgebungstemperatur max.:	40 °C
Umgebungstemperatur 24h:	35 °C

Umgebungsbedingungen

Installationsort:	Innenbereich
-------------------	--------------

Werkstoff

Material Unterteil:	Polystyrol
Material Oberteil:	Polystyrol
Material Dichtung:	Polyurethan
Material Deckelschraube:	Polyamid, glasfaserverstärkt

Zubehör

[19000501 - ASS-gro - Außenscharnier-Set](#)

[19010001 - VSG - Vorhängeschloss-Set](#)

[19202001 - KS M20 - Kombiset](#)

[19202501 - KS M25 - Kombiset](#)

[19202601 - KS M25-gro - Kombiset](#)

[19203201 - KS M32 - Kombiset](#)

[19302501 - KST M25-17 - Kombistutzen](#)

[19302601 - KST M25-33 - Kombistutzen](#)

[19303201 - KST M32 - Kombistutzen](#)

[59110001 - AK KS-IP30 - Kombiset](#)

[79100101 - AK KS-IP65 - Kombiset](#)

[79300401 - AK ABL-ES - Außenbefestigungslaschen](#)

Einführungen / Vorprägungen

