

Flansch für AK-F

## AK3 FL13

### AK3 FL13

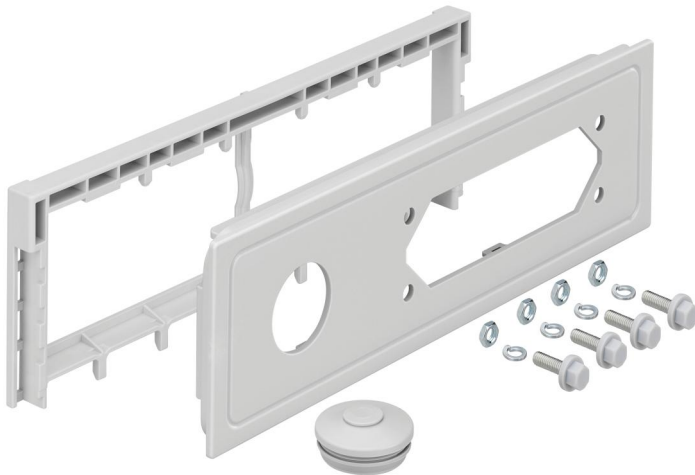
Flansch für AK-F

Artikelnummer: 73382801

Maße: 79,9 x 266,2 x 40 mm

Anbaufansch inkl. Flanschverbinder zum  
Verschließen der Stirnseite bei AK-F Gehäusen

**mit Einführung über Doppelmembranstutzen  
DMS M32 und Öffnung für Flanschtypen FL13  
nach Norm SEN 28 09 01**



---

## Produkteigenschaften

### elektrische Eigenschaften

---

Schutzart:	IP65
------------	------

---

### Abmessungen

---

Breite:	79.9 mm
---------	---------

---

Länge:	266.2 mm
--------	----------

---

Höhe:	40 mm
-------	-------

---

### Materialeigenschaften

---

UV-beständig:	nein
---------------	------

---

Brennbarkeitsklasse nach UL94:	HB
--------------------------------	----

---

Glühdrahtfestigkeit nach EN 60695-2-11:	650 °C
---	--------

---

Industriequalität:	nein
--------------------	------

---

### Zertifikate

---

Prüfzeichen:	UL (UL 50 & CSA 22.2 No. 94.1-07, UL 50E & CSA C22.2 No. 94.2-07)
--------------	---

---